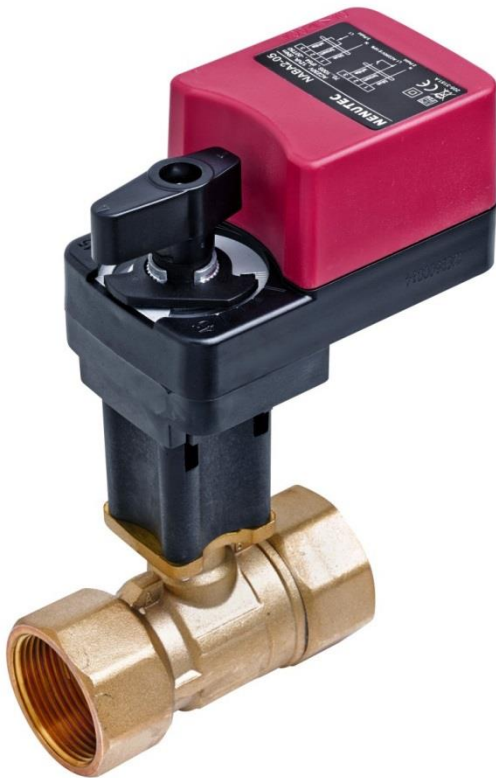


ЭЛЕКТРОПРИВОДЫ ДЛЯ ЗАПОРНЫХ И ПЕРЕКИДНЫХ ШАРОВЫХ КРАНОВ

2 Нм | 5 Нм | 10 Нм | УПРАВЛЕНИЕ «ОТКР / ЗАКР.»

Серия NABA...02/05/10



Электроприводы NENUTEC серии NABA разработаны специально для переключения или запираания потоков тепло- или холодоносителя в системах отопления и кондиционирования.

Электроприводы могут использоваться с 2-х и 3-х ходовыми кранами разных типоразмеров: от Дн-15 до Дн-50.

Схема подключения электропривода серии NABA

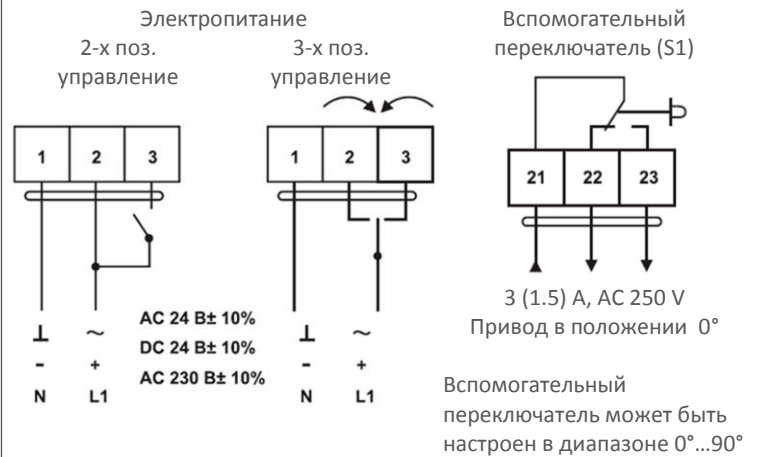


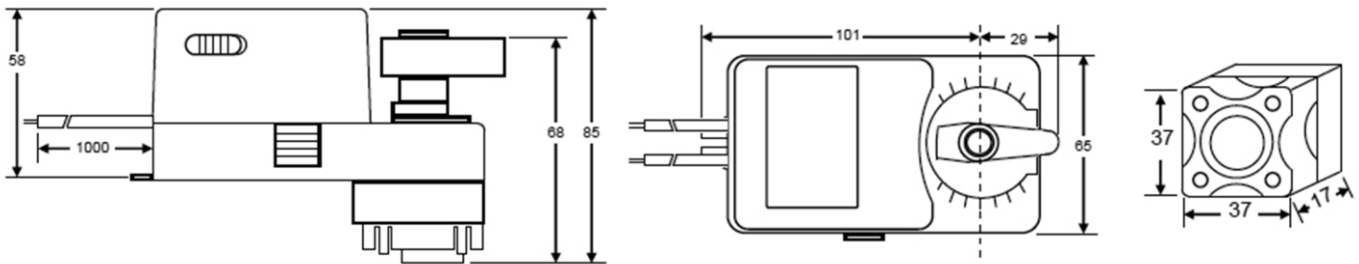
ТАБЛИЦА ПОДБОРА ЭЛЕКТРОПРИВОДОВ ДЛЯ ЗАПОРНЫХ И ПЕРЕКИДНЫХ ШАРОВЫХ КРАНОВ NVCS

Усилие	Для Dn _{max}	Время хода	Напряжение питания	Вспом. переключатель	Тип / модель
2 Нм	15	60...90 с	AC/DC 24 В ± 10%	Нет	NABA 1-02
2 Нм	15	60...90 с	AC/DC 24 В ± 10%	1 x SPDT	NABA 1-02S1
2 Нм	15	60...90 с	AC 230 В ± 10%	Нет	NABA 2-02
2 Нм	15	60...90 с	AC 230 В ± 10%	1 x SPDT	NABA 2-02S1
5 Нм	32	70...100 с	AC/DC 24 В ± 10%	Нет	NABA 1-05
5 Нм	32	70...100 с	AC/DC 24 В ± 10%	1 x SPDT	NABA 1-05S1
5 Нм	32	70...100 с	AC 230 В ± 10%	Нет	NABA 2-05
5 Нм	32	70...100 с	AC 230 В ± 10%	1 x SPDT	NABA 2-05S1
10 Нм	50	100...120 с	AC/DC 24 В ± 10%	Нет	NABA 1-10
10 Нм	50	100...120 с	AC/DC 24 В ± 10%	1 x SPDT	NABA 1-10S1
10 Нм	50	100...120 с	AC 230 В ± 10%	Нет	NABA 2-10
10 Нм	50	100...120 с	AC 230 В ± 10%	1 x SPDT	NABA 2-10S1

ЭЛЕКТРОПРИВОДЫ ДЛЯ ЗАПОРНЫХ И ПЕРЕКИДНЫХ ШАРОВЫХ КРАНОВ

2 Нм | 5 Нм | 10 Нм | УПРАВЛЕНИЕ «ОТКР / ЗАКР.»

РАЗМЕРЫ ЭЛЕКТРОПРИВОДОВ NABA: 2 Нм и 5 Нм



ТЕХНИЧЕСКИЕ ХАРАКТЕРИСТИКИ ЭЛЕКТРОПРИВОДОВ NABA: 2 Нм и 5 Нм

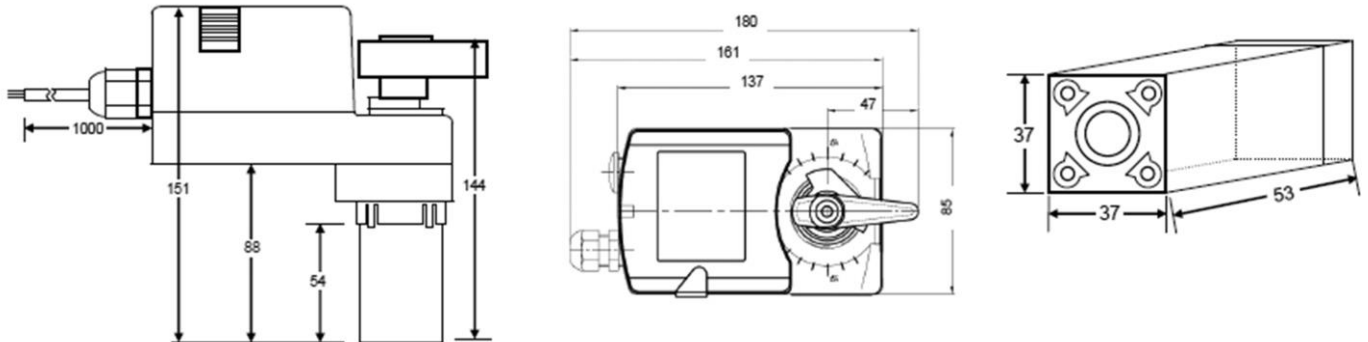
Модель	NABA 1-* (S1)	NABA 2-* (S1)
Усилие электропривода	2 Нм / 5 Нм	
Размер крана макс.	DN15 (1/2") / DN32 (1 1/4")	
Размер штока крана	□ 9 мм	
Электропитание	AC/DC 24 V ± 10%	AC 230 V ± 10%
Частота тока	50...60 Гц	
Управление	открыть\закрыть + 3-х позиционное	
Потребляемая мощность:		
-Движение	2,0 Вт	
-Конечное положение	2,0 Вт	
Расчетная мощность	4,0 ВА	12,0 ВА
Время поворота на 90°	60...90 с	70...100 с
Вспомогательные переключатели	3 (1,5) А, AC 250 V	
Класс защиты	III	II
Степень защиты оболочки	IP54	
Угол поворота	0...90° (95° механически)	
Ограничение угла поворота	механически концевыми упорами	
Ресурс работы	60 000 циклов	
Уровень шума	40 Дб	
Температура эксплуатации	-20°...50° С	
Температура хранения	-30°...+60° С	
Относительная влажность	5%...95% rH без конденсации	
Обслуживание	Не требуется	
EMC	CE и ISO 9000 EN / EEC	
Вес	< 0,8 кг	

* тут цифра, обозначающая усилие электропривода, например: NABA1-2S1 – электропривод для крана, усилие 2Нм, напряжение AC/DC 24 V, управление открыть\закрыть + 3-х позиционное, доп. опция – вспомогательный переключатель.

ЭЛЕКТРОПРИВОДЫ ДЛЯ ЗАПОРНЫХ И ПЕРЕКИДНЫХ ШАРОВЫХ КРАНОВ

2 Нм | 5 Нм | 10 Нм | УПРАВЛЕНИЕ «ОТКР / ЗАКР.»

РАЗМЕРЫ ЭЛЕКТРОПРИВОДОВ НАВА: 10 Нм



ТЕХНИЧЕСКИЕ ХАРАКТЕРИСТИКИ ЭЛЕКТРОПРИВОДОВ НАВА: 10 Нм

Модель	NABA 1-* (S1)	NABA 2-* (S1)
Усилие электропривода		10 Нм
Размер крана макс.		DN50 (2")
Размер штока крана		□ 9 мм
Электропитание	AC/DC 24 V ± 10%	AC 230 V ± 10%
Частота тока		50...60 Гц
Управление	открыть\закрыть + 3-х позиционное	
Потребляемая мощность:		
-Движение		6,0 Вт
-Конечное положение		2,0 Вт
Расчетная мощность		6,5 ВА
Время поворота на 90°		100...120 с
Вспомогательные переключатели		3 (1,5) А, AC 250 V
Класс защиты	III	II
Степень защиты оболочки	IP54	
Угол поворота	0...90° (95° механически)	
Ограничение угла поворота	0°...90° с шагом 10°	
Ресурс работы	60 000 циклов	
Уровень шума	45 Дб	
Температура эксплуатации	-20°...50° С	
Температура хранения	-30°...+60° С	
Относительная влажность	5%...95% rH без конденсации	
Обслуживание	Не требуется	
EMC	CE и ISO 9000 EN / EEC	
Вес	< 1,1 кг	

*тут цифра, обозначающая усилие электропривода, например: NABA2-10 – электропривод для крана, усилие 10Нм, напряжение AC 230 V, управление открыть\закрыть + 3-х позиционное, без вспомогательного переключателя.