



NENUTEC AIR – СЕРИЯ NACA | 2 Нм, 5 Нм, 2-Х/3-Х ПОЗИЦИОННОЕ УПРАВЛЕНИЕ

ЭЛЕКТРОПРИВОДЫ БЕЗ ВОЗВРАТНОЙ ПРУЖИНЫ ДЛЯ ВОЗДУШНЫХ ЗАСЛОНОК



- Электроприводы NENUTEC серии NACA...02/05 (S1) без возвратной пружины разработаны специально для использования в HVAC системах.
- Широкий ряд крутящих моментов электроприводов NENUTEC подходит для воздушных заслонок самых разных площадей.

Особенности

- 2-х/3-х позиционное управление;
- Усилие: 2 Нм / 5 Нм;
- Для воздушных заслонок сечением до 0,4 м² / 1,0 м²;
- Напряжение AC/DC 24VAC или 230V;
- Крепление под вал заслонки Ø 6...15 мм / □ 5...10,5 мм;
- Минимальная необходимая длина вала - 40 мм;
- Выбор направления вращения переключателем;
- Настраиваемый угол поворота
- Низкое энергопотребление в конечном положении;
- Кабель подключения 1 м;
- 1 вспомогательный переключатель с настраиваемой точкой переключения – доп. опция.

Таблица подбора моделей

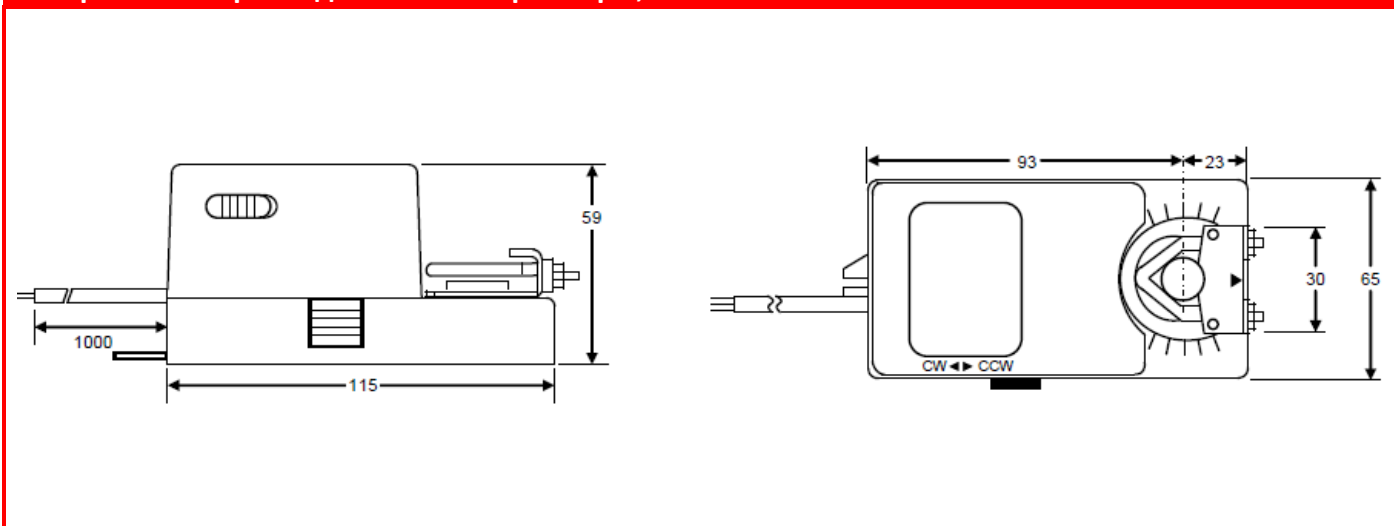
Усилие	Время хода	Напряжение питания	Вспомогательный переключатель	Тип / Модель
2 Нм	60...90 с	AC/DC 24V ±10%	Нет	NACA 1-02
2 Нм	60...90 с	AC/DC 24V ±10%	1 x SPDT*	NACA 1-02 S1
2 Нм	60...90 с	AC 230V ±10%	Нет	NACA 2-02
2 Нм	60...90 с	AC 230V ±10%	1 x SPDT	NACA 2-02 S1
5 Нм	70...100 с	AC/DC 24 V ± 10%	Нет	NACA 1-05
5 Нм	70...100 с	AC/DC 24 V ± 10%	1 x SPDT	NACA 1-05 S1
5 Нм	70...100 с	AC 230V ±10%	Нет	NACA 2-05
5 Нм	70...100 с	AC 230V ±10%	1 x SPDT	NACA 2-05 S1

* SPDT – (Single-Pole Double-Throw) – однополюсная группа переключающих контактов.

NENUTEC AIR – СЕРИЯ NACA | 2 Нм, 5 Нм, 2-Х/3-Х ПОЗИЦИОННОЕ УПРАВЛЕНИЕ

ЭЛЕКТРОПРИВОДЫ БЕЗ ВОЗВРАТНОЙ ПРУЖИНЫ ДЛЯ ВОЗДУШНЫХ ЗАСЛОНОК

Габаритные и присоединительные размеры, мм



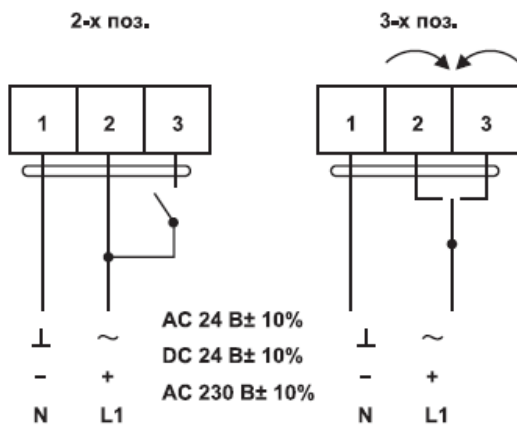
Технические характеристики

	NACA 1... (S1)	NACA 2... (S1)
Усилие двигателя	2 Нм / 5 Нм	
Размер заслонки	0,4 м ² / 1,0 м ²	
Размер вала заслонки	∅ 6...15 мм / □ 5...12 мм	
Напряжение питания	AC/DC 24 V ± 10%	AC 230 V ± 10%
Частота тока	50...60 Гц	
Управление	2-х\3-х позиционное	
Мощность:		
• при движении	2,0 Вт	
• в конечном положении	2,0 Вт	
• расчетная	4,0 ВА	
Нагрузка вспом. переключателей	3 (1,5) А / AC 250 В	
Клас защиты	III (низковольтные напряжения)	II (все изолировано)
Угол вращения	90° (95° механически)	
Ограничение угла поворота	0°...90° (макс. 0°...30° / 60°...90°)	
Ресурс работы	60 000 циклов	
Уровень шума	< 40 дБ	
Степень защиты	IP54	
Рабочая температура	-20°...+50°C	
Температура хранения	-30°...+60°C	
Относительная влажность	5%...95% rH без конденсации	
Сертификация	CE and ISO 9000 EN / EEC...	
Вес	0,7 кг	

NENUTEC AIR – СЕРИЯ NASA | 2 Нм, 5 Нм, 2-Х/3-Х ПОЗИЦИОННОЕ УПРАВЛЕНИЕ

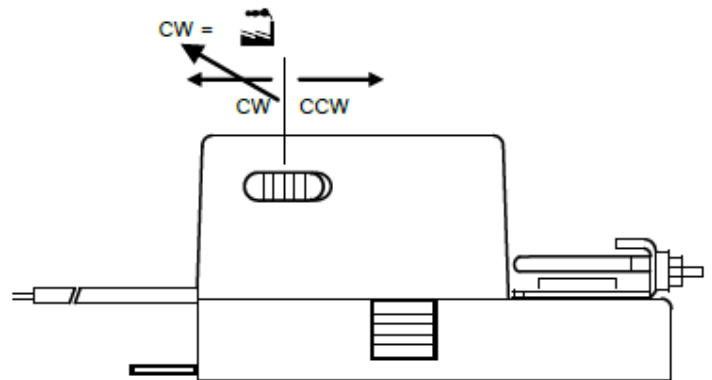
ЭЛЕКТРОПРИВОДЫ БЕЗ ВОЗВРАТНОЙ ПРУЖИНЫ ДЛЯ ВОЗДУШНЫХ ЗАСЛОНОК

Схема подключения NASA 1... (S1), NASA 2... (S1)

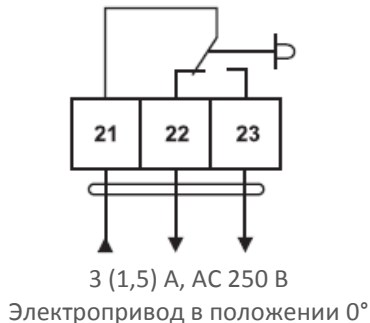


Смена направления вращения привода серии NASA

По умолчанию – за часовой стрелкой.
Направление вращения может быть изменено с помощью переключателя на боковой стороне электропривода.

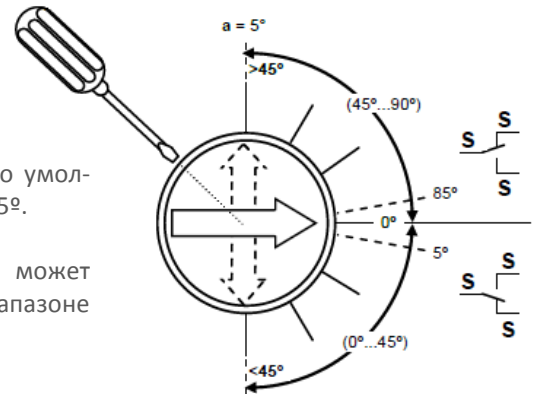


Вспомогательный переключатель

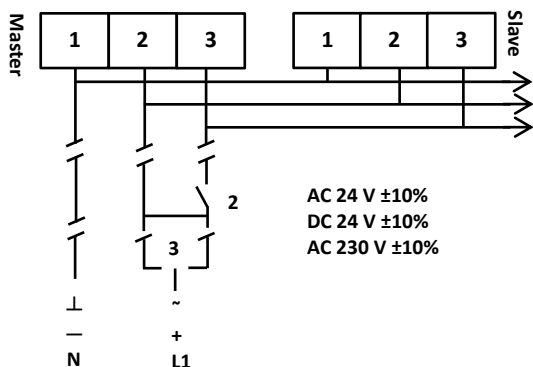


Вспомогательного переключателя привода серии NASA

Переключатель а по умолчанию настроен на 5°.
Вспомогательный переключатель может быть настроен в диапазоне 0°...90°.



Параллельное подключение



Примечание

Возможно параллельное подключение нескольких электроприводов типа NASA...(S1). При этом должна быть учтена потребляемая мощность всех электроприводов.