



NENUTEC AIR – СЕРИЯ NACA | 10 Нм, 2-Х/3-Х ПОЗИЦИОННОЕ УПРАВЛЕНИЕ

ЭЛЕКТРОПРИВОДЫ БЕЗ ВОЗВРАТНОЙ ПРУЖИНЫ ДЛЯ ВОЗДУШНЫХ ЗАСЛОНОК



- Электроприводы NENUTEC серии NACA...10 (S1) без возвратной пружины разработаны специально для использования в HVAC системах.
- Широкий ряд крутящих моментов электроприводов NENUTEC подходит для воздушных заслонок самых разных площадей.

Особенности

- 2-х/3-х позиционное управление;
- Усилие: 10 Нм;
- Для воздушных заслонок сечением до 2,0 м²;
- Напряжение AC/DC 24VAC или 230V;
- Крепление под вал заслонки Ø 10...17 мм (в новых 20 мм) / □ 5...10,5 мм (в новых 14 мм);
- Минимальная необходимая длина вала - 45 мм;
- Выбор направления вращения переключателем;
- Настраиваемый угол поворота
- Низкое энергопотребление в конечном положении;
- Кабель подключения 1 м;
- 1 вспомогательный переключатель с настраиваемой точкой переключения – доп. опция.

Таблица подбора моделей

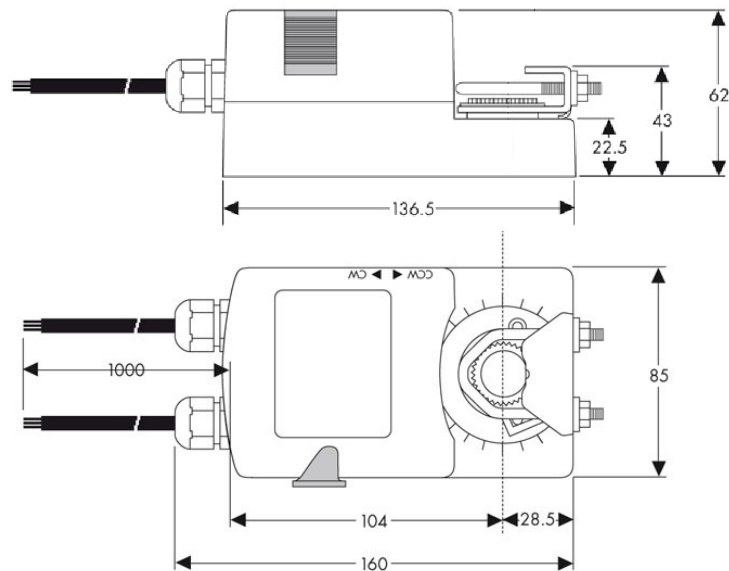
| Усилие | Время хода | Напряжение питания | Вспомогательный переключатель | Тип / Модель |
|--------|-------------|--------------------|-------------------------------|--------------|
| 10 Нм | 100...120 с | AC/DC 24V ±10% | Нет | NACA 1-10 |
| 10 Нм | 100...120 с | AC/DC 24V ±10% | 1 x SPDT* | NACA 1-10 S1 |
| 10 Нм | 100...120 с | AC 230V ±10% | Нет | NACA 2-10 |
| 10 Нм | 100...120 с | AC 230V ±10% | 1 x SPDT | NACA 2-10 S1 |

* SPDT – (Single-Pole Double-Throw) – однополюсная группа переключающих контактов.

NENUTEC AIR – СЕРИЯ NASA | 10 Нм, 2-х/3-х ПОЗИЦИОННОЕ УПРАВЛЕНИЕ

ЭЛЕКТРОПРИВОДЫ БЕЗ ВОЗВРАТНОЙ ПРУЖИНЫ ДЛЯ ВОЗДУШНЫХ ЗАСЛОНОК

Габаритные и присоединительные размеры, мм



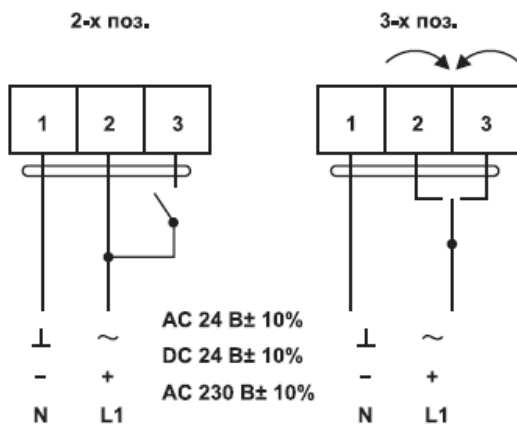
Технические характеристики

| | NACA 1-10 (S1) | NACA 2-10 (S1) |
|--------------------------------|--------------------------------|---------------------------------------|
| Усилие двигателя | | 10 Нм |
| Размер заслонки | | 2,0 м ² |
| Размер вала заслонки | | ∅ 10...20 мм / □ 5...14 мм |
| Напряжение питания | AC/DC 24 V ± 10% | AC 230 V ±10% |
| Частота тока | | 50...60 Гц |
| Управление | | 2-х\3-х позиционное |
| Мощность: | | |
| • при движении | | 6,0 Вт |
| • в конечном положении | | 2,0 Вт |
| • расчетная | | 6,5 ВА |
| Нагрузка вспом. переключателей | | 3 (1,5) А / AC 250 В |
| Клас защиты | III (низковольтные напряжения) | II (все изолировано) |
| Угол вращения | | 90° (95° механически) |
| Ограничение угла поворота | | 0°...90° (макс. 0°...30° / 60°...90°) |
| Ресурс работы | | 60 000 циклов |
| Уровень шума | | < 45 дБ |
| Степень защиты | | IP54 |
| Рабочая температура | | -20°...+50°C |
| Температура хранения | | -30°...+60°C |
| Относительная влажность | | 5%...95% rH без конденсации |
| Сертификация | | CE and ISO 9000 EN / EEC... |
| Вес | < 1,0 кг | < 1,1 кг |

NENUTEC AIR – СЕРИЯ NASA | 10 НМ, 2-Х/3-Х ПОЗИЦИОННОЕ УПРАВЛЕНИЕ

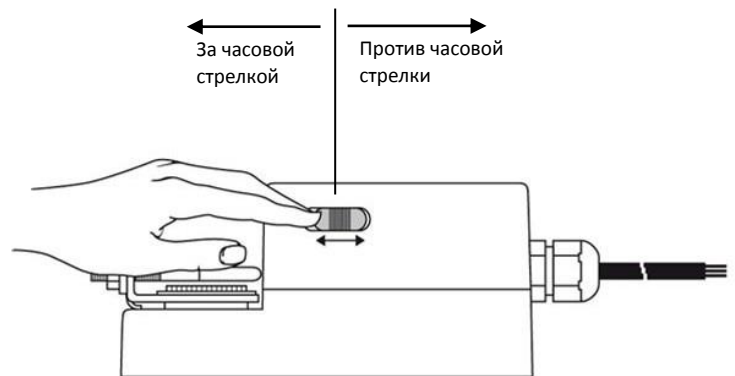
ЭЛЕКТРОПРИВОДЫ БЕЗ ВОЗВРАТНОЙ ПРУЖИНЫ ДЛЯ ВОЗДУШНЫХ ЗАСЛОНОК

Схема подключения NASA 1-10 (S1), NASA 2-10 (S1)

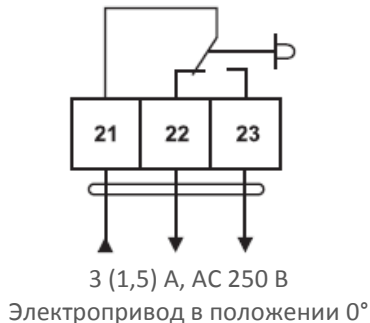


Смена направления вращения привода серии NASA

По умолчанию – за часовой стрелкой.
Направление вращения может быть изменено с помощью переключателя на боковой стороне электропривода.

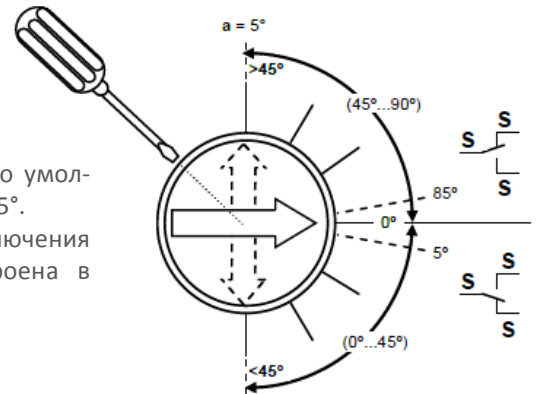


Вспомогательный переключатель

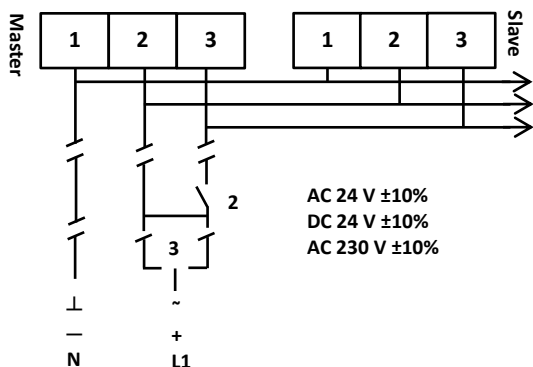


Вспомогательного переключателя привода серии NASA

Переключатель а по умолчанию настроен на 5°.
Точка переключения может быть настроена в диапазоне 0°...90°.



Параллельное подключение приводов



Примечание

Возможно параллельное подключение нескольких электроприводов типа NASA...(S1). При этом должна быть учтена потребляемая мощность всех электроприводов.