



NENUTEC AIR – СЕРИЯ NACA | 40 НМ, 2-Х/3-Х ПОЗИЦИОННОЕ УПРАВЛЕНИЕ

ЭЛЕКТРОПРИВОДЫ БЕЗ ВОЗВРАТНОЙ ПРУЖИНЫ ДЛЯ ВОЗДУШНЫХ ЗАСЛОНОК

- Электроприводы NENUTEC серии NACA...40 (S1) без возвратной пружины разработаны специально для использования в HVAC системах.
- Широкий ряд крутящих моментов электроприводов NENUTEC подходит для воздушных заслонок самых разных площадей.



Особенности

- Для воздушных заслонок сечением до 7,0 м²;
- Усилие: 40 Нм;
- 2-х/3-х позиционное управление;
- Напряжение AC/DC 24VAC или 230V;
- Крепление под вал заслонки:
∅ 12...20 мм / □ 12...14 мм;
- Минимальная необходимая длина вала - 45 мм;
- Выбор направления вращения переключателем;
- Настраиваемый угол поворота;
- Низкое энергопотребление в конечном положении;
- Кабель подключения 1 м;
- 2 вспомогательных переключателя с настраиваемой точкой переключения – доп. опция.

Таблица подбора моделей

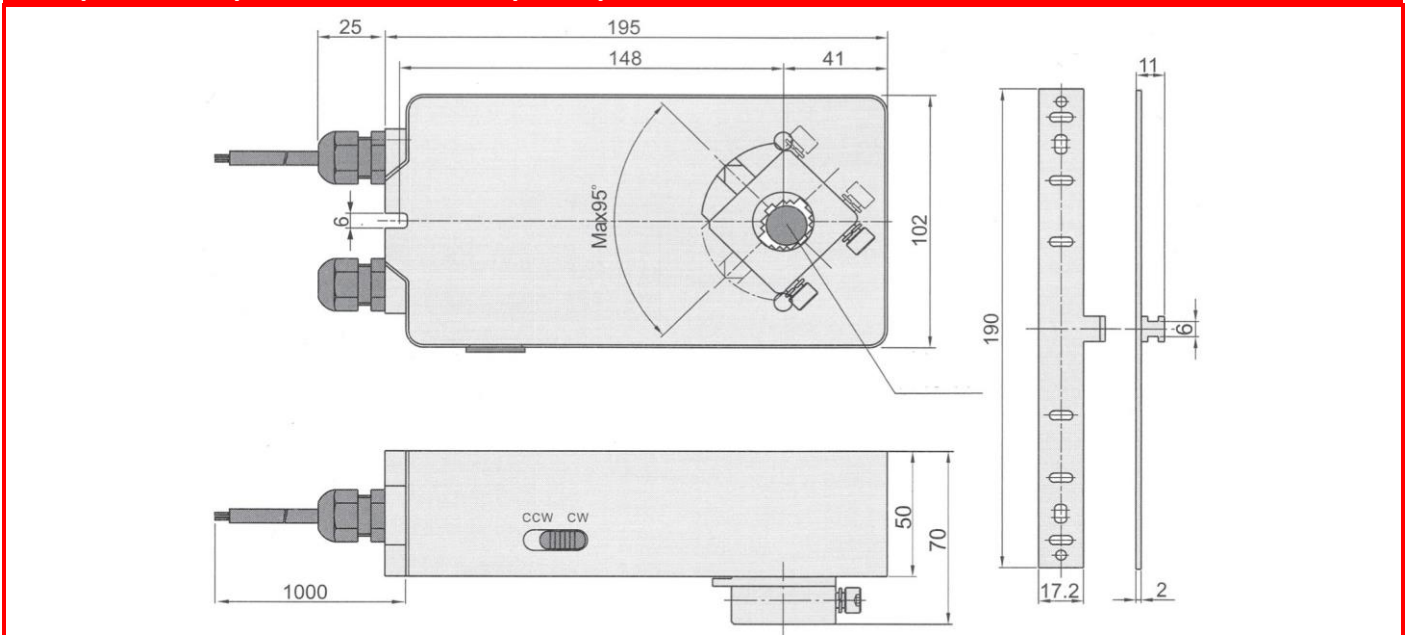
Усилие	Время хода	Напряжение питания	Вспомогательный переключатель	Тип / Модель
40 Нм	80...150 с	AC/DC 24V ±10%	Нет	NACA 1-40
40 Нм	80...150 с	AC/DC 24V ±10%	2 x SPDT*	NACA 1-40S
40 Нм	80...150 с	AC 230V ±10%	Нет	NACA 2-40
40 Нм	80...150 с	AC 230V ±10%	2 x SPDT	NACA 2-40S

* SPDT – (Single-Pole Double-Throw) – однополюсная группа переключающих контактов.

NENUTEC AIR – СЕРИЯ NASA | 40 НМ, 2-Х/3-Х ПОЗИЦИОННОЕ УПРАВЛЕНИЕ

ЭЛЕКТРОПРИВОДЫ БЕЗ ВОЗВРАТНОЙ ПРУЖИНЫ ДЛЯ ВОЗДУШНЫХ ЗАСЛОНОК

Габаритные и присоединительные размеры, мм



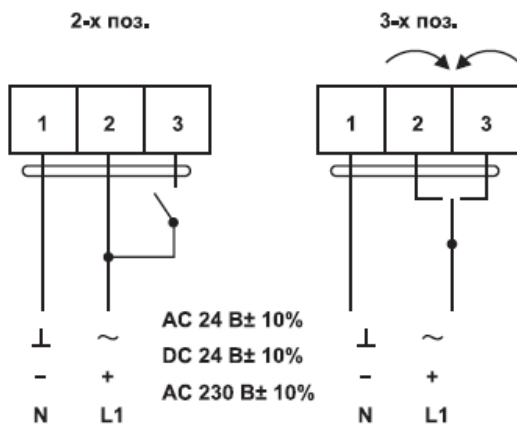
Технические характеристики

	NACA 1-40 (S)	NACA 2-40 (S)
Усилие двигателя		40 Нм
Размер заслонки		7,0 м ²
Размер вала заслонки	∅ 12...20 мм / □ 12...14 мм	
Напряжение питания	AC/DC 24 V ± 10%	AC 230 V ± 10%
Частота тока	50...60 Гц	
Управление	2-х\3-х позиционное	
Мощность:		
• при движении	5...8 ВА	
• в конечном положении	1,0...2,5 ВА	
• расчетная	8 ВА	
Нагрузка вспом. переключателей	3 (1,5) А / AC 250 В	
Клас защиты	III (низковольтные напряжения)	II (все изолировано)
Угол вращения	90° (95° механически)	
Ограничение угла поворота	0°...90° (макс. 0°...30° / 60°...90°)	
Ресурс работы	60 000 циклов	
Уровень шума	< 40 дБ	
Степень защиты	IP54	
Рабочая температура	-20°...+50°C	
Температура хранения	-30°...+60°C	
Относительная влажность	5%...95% гН без конденсации	
Сертификация	CE and ISO 9000 EN / EEC...	
Вес	< 1,4 кг	

NENUTEC AIR – СЕРИЯ NASA | 40 НМ, 2-Х/3-Х ПОЗИЦИОННОЕ УПРАВЛЕНИЕ

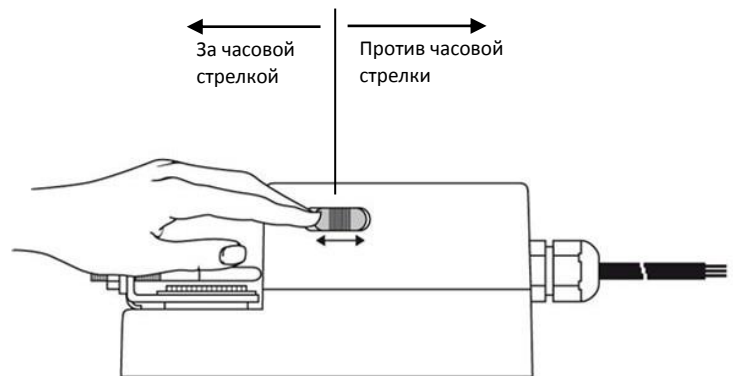
ЭЛЕКТРОПРИВОДЫ БЕЗ ВОЗВРАТНОЙ ПРУЖИНЫ ДЛЯ ВОЗДУШНЫХ ЗАСЛОНК

Схема подключения NASA 1-40 (S), NASA 2-40 (S)

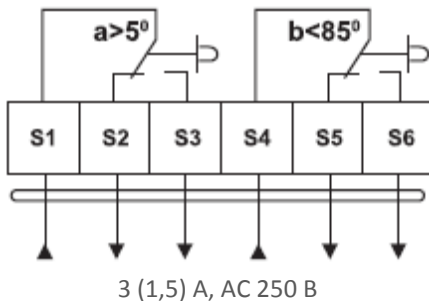


Смена направления вращения привода серии NASA

По умолчанию – за часовой стрелкой.
Направление вращения может быть изменено с помощью переключателя на боковой стороне электропривода.

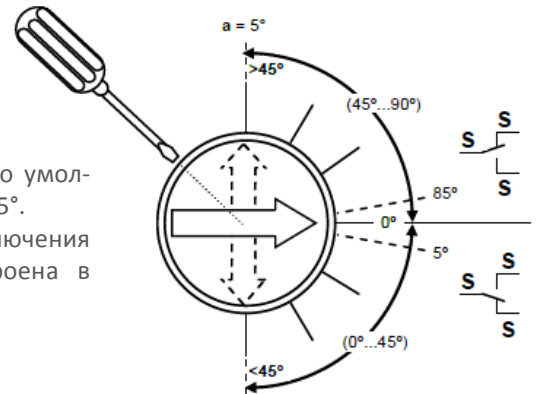


Вспомогательные переключатели

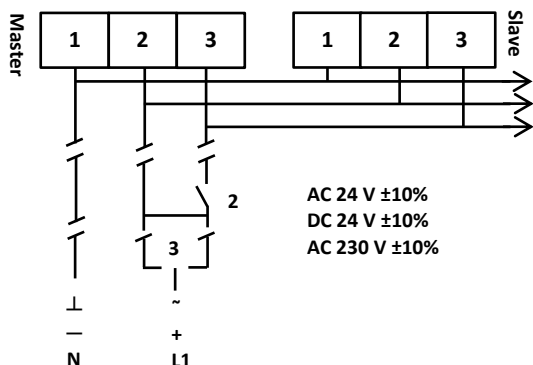


Вспомогательного переключателя привода серии NASA

Переключатель а по умолчанию настроен на 5°.
Точка переключения может быть настроена в диапазоне 0°...90°.



Параллельное подключение приводов



Примечание

Возможно параллельное подключение нескольких электроприводов типа NASA...(S1). При этом должна быть учтена потребляемая мощность всех электроприводов.