



NENUTEC AIR – СЕРИЯ NAFA, 5 Нм, ОТКР./ЗАКР.

ЭЛЕКТРОПРИВОДЫ С ВОЗВРАТНОЙ ПРУЖИНОЙ ДЛЯ ВОЗДУШНЫХ ЗАСЛОНОК



- Электроприводы NAFA...05 (S1) с возвратной пружиной разработаны специально для использования в HVAC системах.
- Электропривод приводится в положение «открыто» (либо «закрыто») при подаче рабочего напряжения питания и удерживается в этом положении. В случае аварийного отключения питания электропривод возвращается в исходное положение под действием крутящего момента, создаваемого пружиной.

Особенности

- Усилие 5 Нм;
- Площадь заслонки до 1,0 м²;
- 2-х позиционное управление (откр/закры);
- Напряжение питания AC/DC 24 V или AC 230V;
- Универсальный адаптер для простого монтажа;
- Размер вала заслонки: Ø 10...16 мм / □ 7...11 мм;
- Минимальная длина вала - 40 мм;
- Выбор направления вращения стороной монтажа;
- Настраиваемый угол поворота;
- Низкое энергопотребление в положении с взведенной пружиной;
- Кабель подключения 1 м;
- 1 вспомогательный переключатель (SPDT*) – дополнительная опция.

Таблица подбора моделей

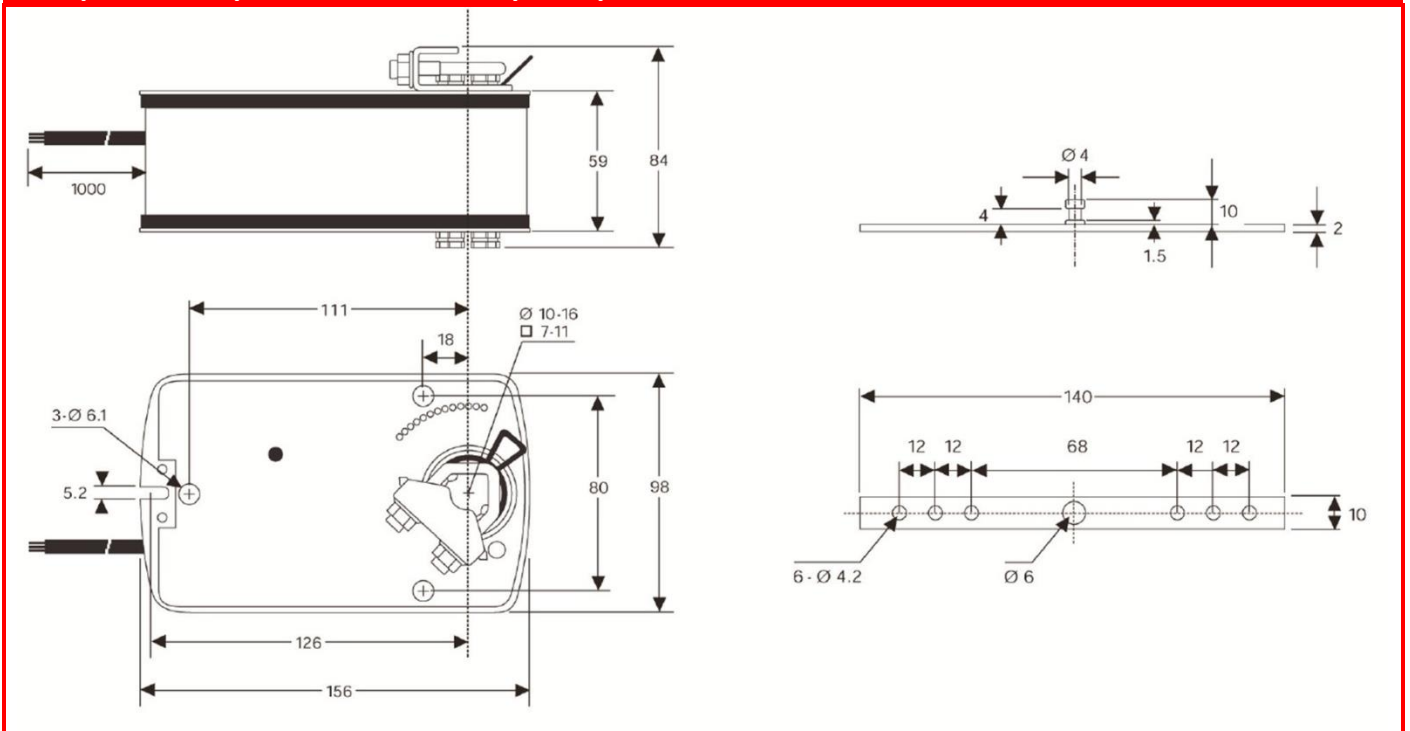
Усилие	Время поворота	Питание	Вспомогательные переключатели	Модель
5 Нм		AC/DC 24V	Нет	NAFA 1-05
5 Нм	Двигатель - 50...70 с	AC/DC 24V	1 x SPDT	NAFA 1-05 S1
5 Нм	Пружина <20 с	AC 230V ±10%	Нет	NAFA 2-05
5 Нм		AC 230V ±10%	1 x SPDT	NAFA 2-05 S1

*SPDT (single-pole double throw) - однополюсная группа переключающих контактов.

NENUTEC AIR – СЕРИЯ NAFA, 5 Нм, ОТКР./ЗАКР.

ЭЛЕКТРОПРИВОДЫ С ВОЗВРАТНОЙ ПРУЖИНОЙ ДЛЯ ВОЗДУШНЫХ ЗАСЛОНОК

Габаритные и присоединительные размеры, мм



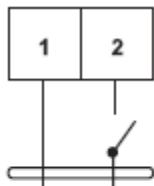
Технические характеристики

	NAFA 1-05 (S1)	NAFA 2-05 (S1)
Усилие двигателя		5 Нм
Усилие пружины		5 Нм
Размер заслонки		до 1,0 м ²
Напряжение питания	AC/DC 24 V	AC 230 V ±10%
Частота тока		50...60 Гц
Мощность:		
• при движении	7,2 Вт	4,2 Вт
• в конечном положении	2,5 Вт	2,5 Вт
• расчетная		10,0 ВА
Нагрузка вспом. переключателей		3 (1,5) А / AC 250 V
Клас защиты	III (низковольтные напряжения)	II (все изолировано)
Управление		2-х позиционное (открыть / закрыть)
Угол вращения		90° (95° механически)
Ограничение угла поворота		5°... 85° с шагом 5°
Ресурс работы		60 000 циклов
Уровень шума		< 45 дБ
Степень защиты		IP54
Рабочая температура		-20°...+50°C
Температура хранения		-30°...+60°C
Относительная влажность		5%...95% rH без конденсации
Сертификация		CE and ISO 9000 EN / EEC...
Вес	1,8 кг	1,9 кг

NENUTEC AIR – СЕРИЯ NAFA, 5 Нм, ОТКР./ЗАКР.

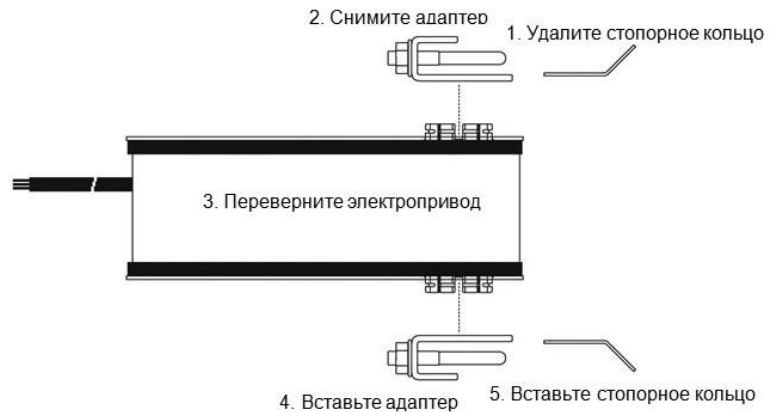
ЭЛЕКТРОПРИВОДЫ С ВОЗВРАТНОЙ ПРУЖИНОЙ ДЛЯ ВОЗДУШНЫХ ЗАСЛОНОК

Электропитание / управление



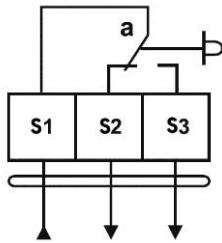
⊥	~	AC 24 В ± 10%
-	+	DC 24 В ± 10%
N	L1	AC 230 В ± 10%

Смена направления вращения NAFA...05 (S1)



⚠ AC/DC 24V
AC 230V

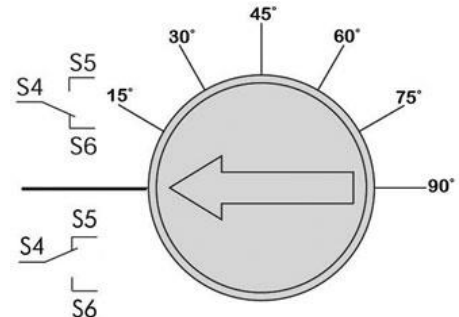
Вспомогательный переключатель



3 (1,5) А, AC 250 V
Электропривод в положении 0°

Настройка вспомогательного переключателя

Точка переключения вспомогательного переключателя (а) в диапазоне 0°...90°



Ограничение угла поворота

От 5° до 45° настройка (Рис. 1)

1. Освободите винты механического упора;
2. Передвиньте упор на необходимый угол;
3. Затяните винты.

От 45° до 85° настройка (Рис. 2)

1. Снимите стопорное кольцо с адаптера;
2. Переставьте адаптер на 45°, как показано на рисунке;
3. Вставьте стопорное кольцо;
4. Освободите винты механического упора;
5. Передвиньте упор на необходимый угол;
6. Затяните винты.

Настройка ограничения угла поворота от 5° до 85°

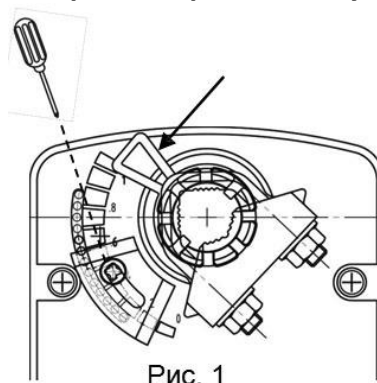


Рис. 1
настройка от 5° до 45°

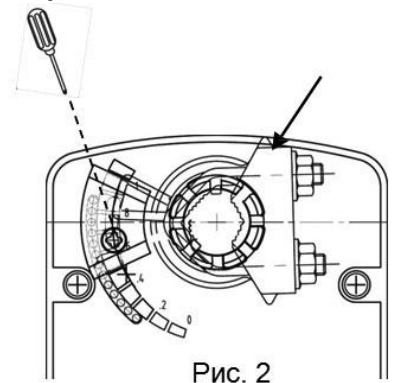


Рис. 2
настройка от 45° до 85°