



## NENUTEC AIR – СЕРИЯ NAFA, 8 Нм, ОТКР./ЗАКР.

### ЭЛЕКТРОПРИВОДЫ С ВОЗВРАТНОЙ ПРУЖИНОЙ ДЛЯ ВОЗДУШНЫХ ЗАСЛОНОК



- Электроприводы NAFA...08 (S1) с возвратной пружиной разработаны специально для использования в HVAC системах.
- Электропривод приводится в положение «открыто» (либо «закрыто») при подаче рабочего напряжения питания и удерживается в этом положении. В случае аварийного отключения питания электропривод возвращается в исходное положение под действием крутящего момента, создаваемого пружиной.

#### Особенности

- Усилие 8 Нм;
- Площадь заслонки до 1,6 м<sup>2</sup>;
- 2-х позиционное управление (откр/закры);
- Напряжение питания AC/DC 24 V или AC 230V;
- Универсальный адаптер для простого монтажа;
- Размер вала заслонки: Ø 10...20 мм / □ 7...14 мм;
- Минимальная длина вала - 40 мм;
- Выбор направления вращения стороной монтажа;
- Настраиваемый угол поворота;
- Низкое энергопотребление в положении с взведенной пружиной;
- Кабель подключения 1 м;
- 2 вспомогательный переключатель (SPDT\*) с одной фиксированной и одной настраиваемой точкой переключения – дополнительная опция.

#### Таблица подбора моделей

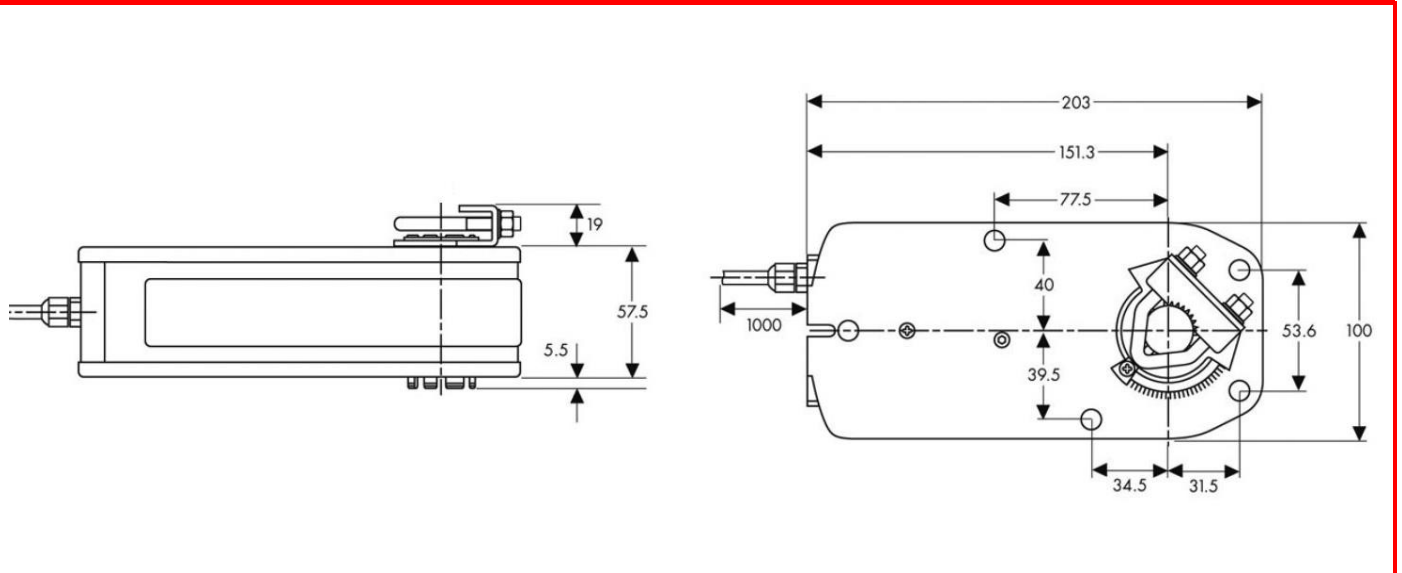
Усилие	Время поворота	Питание	Вспомогательные переключатели	Модель
8 Нм		AC/DC 24V	Нет	NAFA 1-08
8 Нм	Двигатель - 70 с	AC/DC 24V	2 x SPDT	NAFA 1-08S
8 Нм	Пружина <25 с	AC 230V ±10%	Нет	NAFA 2-08
8 Нм		AC 230V ±10%	2 x SPDT	NAFA 2-08S

\*SPDT (single-pole double throw) - однополюсная группа переключающих контактов.

## NENUTEC AIR – СЕРИЯ NAFA, 8 Нм, ОТКР./ЗАКР.

ЭЛЕКТРОПРИВОДЫ С ВОЗВРАТНОЙ ПРУЖИНОЙ ДЛЯ ВОЗДУШНЫХ ЗАСЛОНОК

### Габаритные и присоединительные размеры, мм



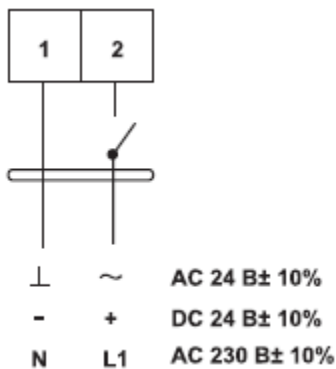
### Технические характеристики

	NAFA 1-08 (S)	NAFA 2-08 (S)
Усилие двигателя		8 Нм
Усилие пружины		8 Нм
Размер заслонки		до 1,6 м <sup>2</sup>
Напряжение питания	AC/DC 24 V	AC 230 V ±10%
Частота тока		50...60 Гц
Мощность:		
• при движении	7,0 Вт	8,0 Вт
• в конечном положении	2,0 Вт	5,5 Вт
• расчетная		8,0 ВА
Нагрузка вспом. переключателей		3 (1,5) А / AC 250 V
Клас защиты	III (низковольтные напряжения)	II (все изолировано)
Управление		2-х позиционное (открыть / закрыть)
Угол вращения		-5...+90°
Ограничение угла поворота		5°... 85° с шагом 5°
Ресурс работы		60 000 циклов
Уровень шума		< 45 дБ
Степень защиты		IP54
Рабочая температура		-20°...+50°C
Температура хранения		-30°...+60°C
Относительная влажность		5%...95% rH без конденсации
Сертификация		CE and ISO 9000 EN / EEC...
Вес		2,2 кг

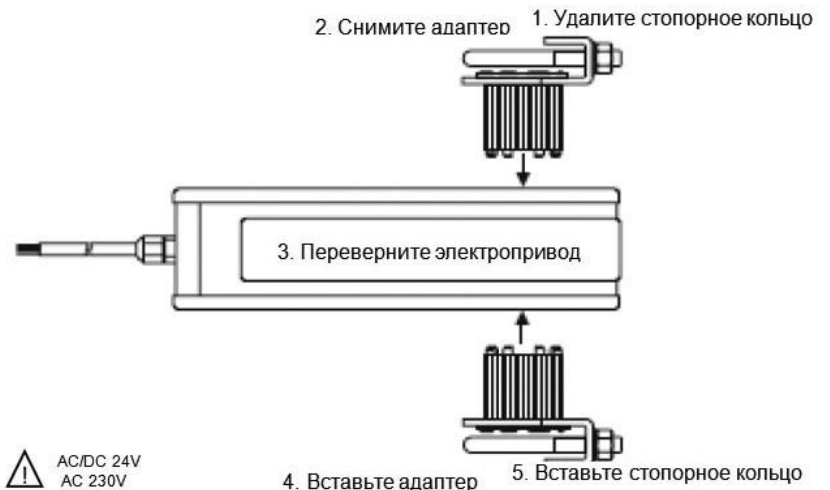
## NENUTEC AIR – СЕРИЯ NAFA, 8 Нм, ОТКР./ЗАКР.

### ЭЛЕКТРОПРИВОДЫ С ВОЗВРАТНОЙ ПРУЖИНОЙ ДЛЯ ВОЗДУШНЫХ ЗАСЛОНОК

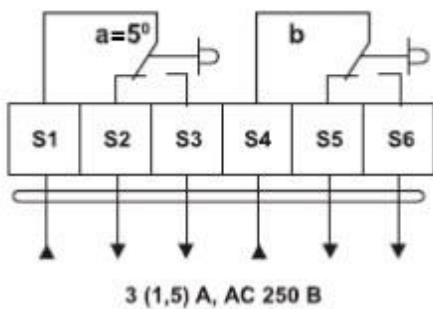
#### Электропитание / управление



#### Смена направления вращения NAFA...08 (S)

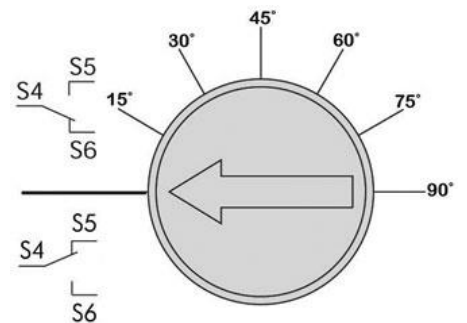


#### Вспомогательные переключатели



#### Настройка вспомогательного переключателя

Точка переключения вспомогательного переключателя (a) зафиксирована на 5°.  
Точка переключения переключателя (b) настраивается в диапазоне 0°...90°.



#### Ограничение угла поворота

1. Освободите винты механического упора;
2. Передвиньте упор на необходимый угол;
3. Затяните винты.

#### Настройка ограничения угла поворота от 5° до 85°

