



NENUTEC AIR – СЕРИЯ NAFA, 5 Нм, управление 0...10 В

ЭЛЕКТРОПРИВОДЫ С ВОЗВРАТНОЙ ПРУЖИНОЙ ДЛЯ ВОЗДУШНЫХ ЗАСЛОНОК



- Электроприводы NAFM...05 с возвратной пружиной разработаны специально для точного регулирования заслонками и кранами в HVAC системах.
- Электропривод приводится в положение определенного угла в диапазоне 0...90° пропорционально управляющему сигналу 0...10 В. В случае аварийного отключения питания электропривод возвращается в исходное положение под действием крутящего момента, создаваемого пружиной.

Особенности

- Усилие 5 Нм;
- Площадь заслонки до 1,0 м²;
- Пропорциональное 0...10 VDC управление;
- Напряжение питания AC/DC 24 V;
- Универсальный адаптер для простого монтажа;
- Размер вала заслонки: Ø 8...16 мм / □ 7...11 мм;
- Минимальная длина вала - 20 мм;
- Выбор направления вращения стороной монтажа;
- Настраиваемый угол поворота;
- Низкое энергопотребление в положении с взведенной пружиной;
- Кабель подключения 1 м;

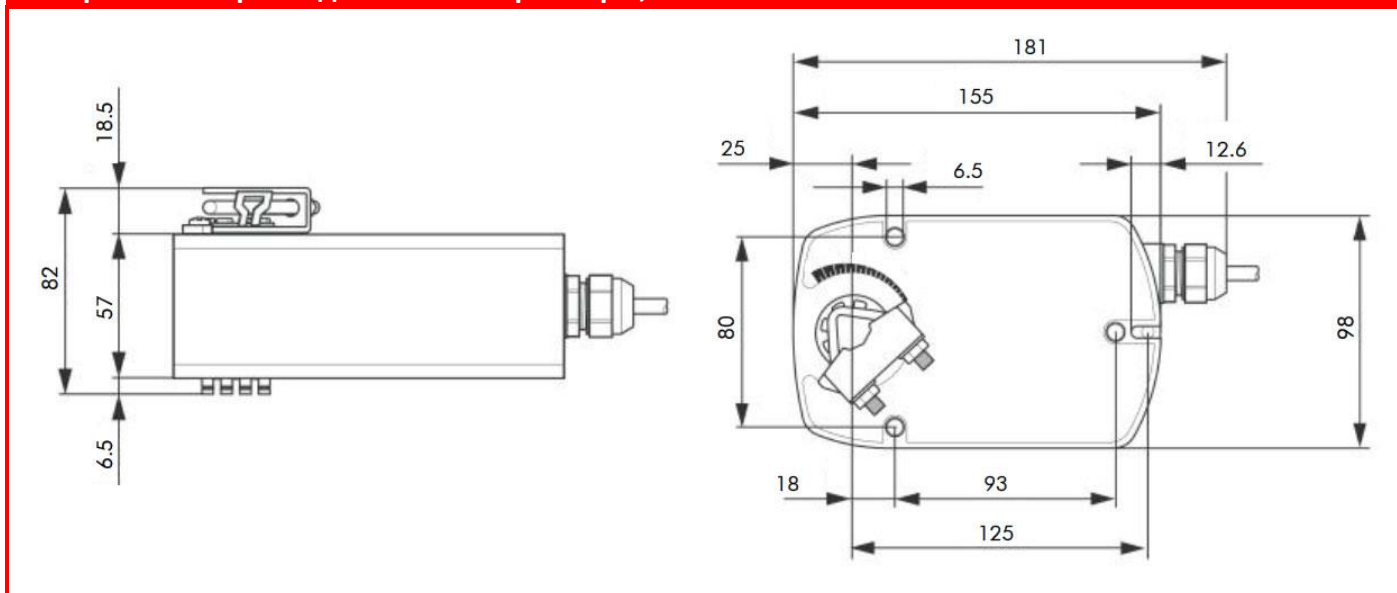
Таблица подбора моделей

Усилие	Время поворота	Питание	Вспомогательные переключатели	Модель
5 Нм	Двигатель - 150 с Пружина <20 с	AC/DC 24V ± 10%	Нет	NAFM 1.2-05

NENUTEC AIR – СЕРИЯ NAFA, 5 Нм, управление 0...10 В

ЭЛЕКТРОПРИВОДЫ С ВОЗВРАТНОЙ ПРУЖИНОЙ ДЛЯ ВОЗДУШНЫХ ЗАСЛОНОК

Габаритные и присоединительные размеры, мм



Технические характеристики

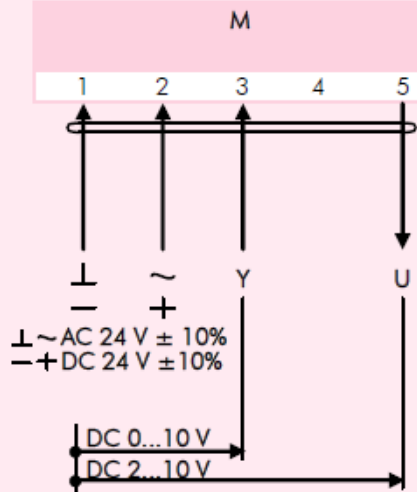
	NAFA 1.2-05
Усилие двигателя	5 Нм
Усилие пружины	4 Нм
Размер заслонки	до 1,0 м ²
Напряжение питания	AC/DC 24 V ±10%
Частота тока	50...60 Гц
Мощность:	
• при движении	2,5 Вт
• в конечном положении	1,0 Вт
• расчетная	5,0 ВА
Клас защиты	III (низковольтные напряжения)
Управление	Аналоговое DC 0(2)...10 V
Сигнал обратной связи	DC 2...10 V
Угол вращения	0°...90° (-5°...90° механически)
Ограничение угла поворота	0°... 45° / 45°... 90°
Ресурс работы	60 000 циклов
Уровень шума	< 30 дБ
Степень защиты	IP54
Рабочая температура	-20°...+50°C
Температура хранения	-30°...+60°C
Относительная влажность	5%...95% rH без конденсации
Сертификация	CE and ISO 9000 EN / EEC...
Вес	1,6 кг



NENUTEC AIR – СЕРИЯ NAFA, 5 Нм, управление 0...10 В

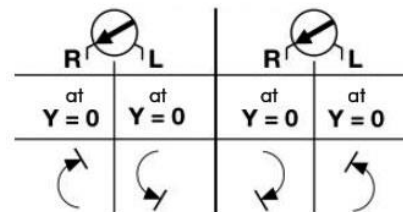
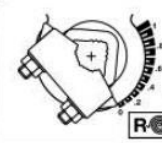
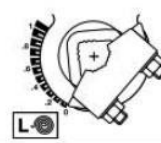
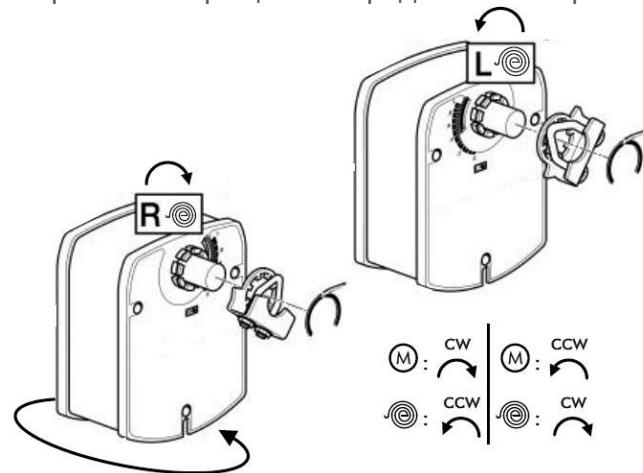
ЭЛЕКТРОПРИВОДЫ С ВОЗВРАТНОЙ ПРУЖИНОЙ ДЛЯ ВОЗДУШНЫХ ЗАСЛОНОК

Электропитание / управление



Смена направления вращения NAFM 1.2-05

Направление вращения определяется стороной монтажа



Ограничение угла поворота

Угол поворота может быть ограничен до 37% = 33°

Настройка ограничения угла поворота от 5° до 85°

37...100% ◁

