

## 225S-230T-05-BOFI200A - запорный 2-х ходовой шаровый клапан с электроприводом

### Технические характеристики

#### Клапана:

<b>Тип клапана</b>	
2-х ходовой клапан	без коррекционной вставки на входе
<b>Рабочие параметры</b>	
Рабочая среда	Горячая и холодная вода в соответствии с VDI 2035, вода с гликолем не более 30% от объема, конденсат или воздух, каустическая сода, лимонная кислота, соленая вода
Номинальный диаметр	DN20 (3/4")
Kvs - коэффициент пропускной способности	34 м <sup>3</sup> /час
Температура среды	-20°C...+100°C
Номинальное давление	PN 25
Величина утечки	герметичен (DIN EN 12266-1)
Резьба	внутренняя (DIN ISO 228-1)
Угол поворота	0...90°
<b>Материалы клапана</b>	
Корпус	Латунь никелированная
Шар	Латунь никелированная
Вал	Латунь никелированная
Уплотнение вала	Бутадиеннитрильный каучук NBR
Уплотнение шара	Фторопласт PTFE

#### Электропривода:

<b>Электрические</b>	
Напряжение питания	230 VAC/DC (85...265 VAC/DC)
Мощность:	
потребляемая (движение)	1,5 Вт
потребляемая (ожидание)	1,0 Вт
расчетная	3,5 ВА
Управление	2/3-х позиционное
Подключение	Терминал для кабеля 0,5...1,5 мм <sup>2</sup>
<b>Функциональность</b>	
Крутящий момент	5 Нм
Направление вращения	Выбирается переключателем
Ручное управление	При нажатии подпружиненной кнопки
Угол поворота	0°... max. 95°, может быть ограничен с помощью механических концевых упоров
Время поворота	25...35 с / 90°
Уровень шума	< 35 dB(A)
Индикация позиции	Механический указатель
Срок службы	>60'000 циклов (0° - 95° - 0°)
<b>Защита</b>	
Класс защиты	II (двойная изоляция)
Степень защиты	IP52 (кабелем вниз)
ЭМС	CE (2004/108/EG)
Электробезопасность	CE (2006/95/EG)
Температура эксплуатации	-30°C...+50°C
Температура хранения	-30°C...+80°C
Влажность окр. среды	5...95%, без конденсации (EN 60730-1)
Обслуживание	Не требуется

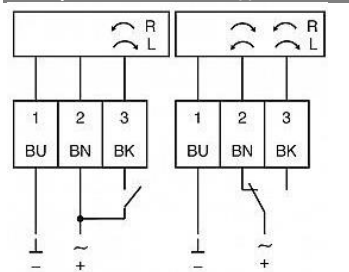


Клапаны с электроприводом Gruner 225S-230T-05-BOFI200A предназначены для запирания потоков рабочей среды (см. подробнее в таблице). Используются в сферах вентиляции, кондиционирования, отопления, водоснабжения в комплекте с электроприводом. Тип управления электроприводов – двухпозиционный (положения открыто/закрыто) и трех позиционное (открыто/закрыто + промежуточное положение).

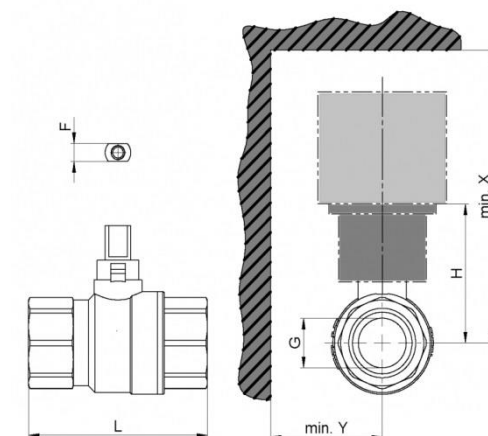
#### Особенности

- Высокая пропускная способность (Kvs) клапана.
- Быстрое время открытия – 25 с.
- Ручное управление.
- Простой монтаж электропривода. Может быть установлен после монтажа трубопровода.
- Выгодная цена по сравнению с другими европейскими аналогами.

#### Электрические схемы подключения



2-х позиционное      3-х позиционное



#### Габаритные и присоединительные размеры

Код	DN	G	P max.	M min.	F	L	H	X	Y	Вес
		["]	[кПа]	[Нм]	[мм]	[мм]	[мм]	[мм]	[мм]	[кг]
225S-230T-05-BOFI200A	20	3/4"	2500	5	5,4	64	56,8	170	95	0,84