

ЗАПОРНЫЕ (ОТКРЫТЬ/ЗАКРЫТЬ) 2-Х ХОДОВЫЕ ШАРОВЫЕ КЛАПАНЫ С ЭЛЕКТРОПРИВОДАМИ

Маркировка клапана	BOFI..0A (где .. – размер DN в мм)
Совместимость с электроприводами	
Серия электроприводов	- 224 (24 VAC/DC / 230 VAC) 10 Nm IP42 - 225 (24 VAC/DC / 230 VAC) 5 Nm IP42 - 341 (24 VAC/DC / 230 VAC) 5 Nm IP54
Тип клапана	
2-х ходовой клапан	без коррекционной вставки на входе
Технические характеристики	
Рабочая среда	Горячая и холодная вода в соответствии с VDI 2035 Вода с гликолем не более 30% от объема Конденсат или воздух Каустическая сода, лимонная кислота, соленая вода
Температура среды	-20°C...+100°C
Номинальное давление	PN 25
Величина утечки	герметичен (DIN EN 12266-1)
Резьба	внутренняя (DIN ISO 228-1)
Угол поворота	0...90°
Материалы клапана	
Корпус	Латунь никелированная
Шар	Латунь никелированная
Вал	Латунь никелированная
Уплотнение вала	Бутадиеннитрильный каучук NBR
Уплотнение шара	Фторопласт PTFE



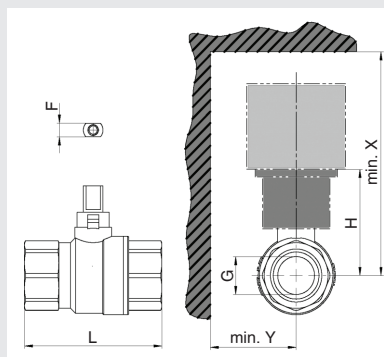
Запорные клапаны Gruner серии BOFI...0A предназначены для запирания потоков рабочей среды (см. подробнее в таблице). Используются в сферах вентиляции, кондиционирования, отопления, водоснабжения в комплекте с электроприводом. Тип управления электроприводов – двухпозиционный (позиции ON/OFF).

Особенности запорных клапанов с электроприводами

- Возможность компоновки крана с электроприводом:
 - без возвратной пружины;
 - с возвратной пружиной.
- Высокая пропускная способность (Kvs) клапана.
- Быстрое время открытия – 20 с.
- Ручное управление.
- Простой монтаж электропривода.
- Выгодная цена по сравнению с другими европейскими аналогами.

Размеры запорных клапанов с электроприводами

Код клапана	DN	G ["]	P max. [кПа]	M min. [Нм]	F [мм]	L [мм]	H [мм]	X [мм]	Y [мм]	Вес [кг]
BOFI150A	15	1/2"	2500	5	5,4	56	53,3	170	95	0,210
BOFI200A	20	3/4"	2500	5	5,4	64	56,8	170	95	0,310
BOFI250A	25	1"	2500	8	5,4	74	60,5	170	95	0,460
BOFI320A	32	1-1/4"	2500	10	5,4	85	66,0	170	95	0,645
BOFI400A	40	1-1/2"	2500	10	7,5	98	71,5	170	95	1,056
BOFI500A	50	2"	2500	15	7,5	110	78,0	170	95	1,540



Подбор электроприводов с запорными (откр./закр.) шаровыми клапанами

Подбор электропривода	Управление	Электропитание	Время хода		Опционально S2*	Электроприводы		
			Двигатель	Пружина		Без пружинного возврата	С пружинным возвратом	
2-х точечное (откр./закр.)	24 VAC/DC	230 VAC	< 35 с	< 20 с	x		341S-024-05	
			< 75 с	< 20 с	x		341-024-05	
	230 VAC	< 35 с	< 20 с	x		341S-230-05		
		< 75 с	< 20 с	x		341-230-05		
2/3-х точечное	24 VAC/DC	230 VAC	< 20 с	-	x	225S-024T-05		
							224-024-10	
	< 20 с	-	x	225S-230T-05				
						224-230-10		
Подбор клапана	Тип	DN, мм	G	Kvs, м³/час	Модель			
		15	1/2"	22	BOFI150A	x	x	x
		20	3/4"	34	BOFI200A	x	x	x
		25	1"	70	BOFI250A	x	x	x
		32	1-1/4"	105	BOFI320A		x	
		40	1-1/2"	180	BOFI400A		x	
		50	2"	290	BOFI500A			

*S2 – две пары беспотенциальных вспомогательных переключающих контактов, предназначенных для сигнализации о положении «открыто» и «закрыто» или подключения другого взаимозависимого электрооборудования.

Примечание: для управления клапаном BOFI500A используются электроприводы 227-230-15 или 227-024-15 (15 Нм, 120 с /90°, питание 230 В и 24 В соответственно).

В таблице приведен ограниченный выбор электроприводов – самые востребованные позиции. По запросу предоставляются электроприводы с пропорциональным 0(2)-10 В управлением, электроприводы со скоростями открытия более 60 с. Подробности уточняйте у менеджеров компании.