

## ЗАПІРНІ (ВІДКРИТО / ЗАКРИТО) 2-Х ХОДОВІ ШАРОВІ КЛАПАНИ З ЕЛЕКТРОПРИВОДАМИ

Маркування клапана	BOFI..0A (де .. – розмір DN в мм)
Сумісність з електроприводами	
Серія електроприводів	- 224 (24 VAC/DC / 230 VAC) 10 Нм IP42 - 225 (24 VAC/DC / 230 VAC) 5 Нм IP42 - 341 (24 VAC/DC / 230 VAC) 5 Нм IP54
Тип клапана	
2-х ходовий клапан	повнопрохідний, без корекційної вставки
Технічні характеристики	
Робоча рідина	Гаряча та холодна вода у відповідності з VDI 2035 Вода з гліколем не більше 30% від об'єму Конденсат або повітря Каустична сода, лимона кислота, солоня вода
Температура рідини	-20°C...+100°C
Номінальний тиск	PN 25
Величина протікання	герметичний (DIN EN 12266-1)
Різьба	внутрішня (DIN ISO 228-1)
Кут повороту	0...90°
Матеріали клапана	
Корпус	Латунь нікельована
Шар	Латунь нікельована
Вал	Латунь нікельована
Ущільнення валу	Бутадієн нітрильний каучук (NBR)
Ущільнення шару	Фторопласт (PTFE)



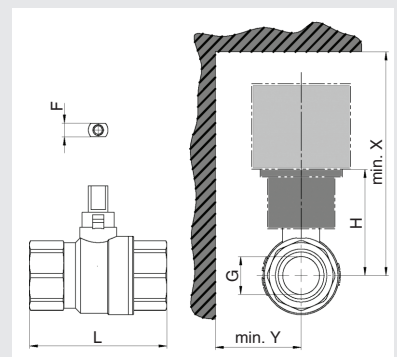
Запірні клапани Gruner серії BOFI...0A призначені для запирання потоків робочої рідини (див. детальніше в таблиці). Використовуються в сферах вентиляції, кондиціонування, опалення, водозабезпечення в комплекті з електроприводом. Тип керування електроприводів - зазвичай двухточковий (позиції "відкр." або "закр."), по доп. замовленню - 0...10 В.

### Особливості запірних клапанів з електроприводами

- Моливість компановки крана з електроприводом:
  - без зворотної пружини;
  - із зворотною пружиною.
- Висока пропускна здатність (Kvs) клапана.
- Короткий час відкриття – 20 с.
- Можливість ручного керування.
- Простий монтаж електропривода.
- Краща ціна серед інших європейських аналогів.

### Розміри запірних клапанів з електроприводами

Код клапана	DN	G ["]	P max. [кПа]	M min. [Нм]	F [мм]	L [мм]	H [мм]	X [мм]	Y [мм]	Маса [кг]
BOFI150A	15	1/2"	2500	5	5,4	56	53,3	170	95	0,210
BOFI200A	20	3/4"	2500	5	5,4	64	56,8	170	95	0,310
BOFI250A	25	1"	2500	8	5,4	74	60,5	170	95	0,460
BOFI320A	32	1-1/4"	2500	10	5,4	85	66,0	170	95	0,645
BOFI400A	40	1-1/2"	2500	10	7,5	98	71,5	170	95	1,056
BOFI500A	50	2"	2500	15	7,5	110	78,0	170	95	1,540



### Підбір електроприводів із запірними (відкр./закр.) шаровими клапанами

Підбір електропривода	Керування	Електроживлення	Час ходу		Опційно S2*	Електроприводи		
			Двигун	Пружина		Без зворотної пружини	Зі зворотною пружиною	
2-х точкове (відкр./закр.)	24 VAC/DC	230 VAC	< 35 с	< 20 с	x		341S-024-05	
			< 75 с	< 20 с	x		341-024-05	
	24 VAC/DC	230 VAC	< 35 с	< 20 с	x		341S-230-05	
			< 75 с	< 20 с	x		341-230-05	
2/3-х точкове	24 VAC/DC	230 VAC	< 20 с	-	x	225S-024T-05		
			< 20 с	-	x	225S-230T-05	224-024-10	
							224-230-10	
Підбір клапана	Тип	DN, мм	G	Kvs, м³/год	Модель			
		15	1/2"	22	BOFI150A	x	x	x
		20	3/4"	34	BOFI200A	x	x	x
		25	1"	70	BOFI250A	x	x	x
		32	1-1/4"	105	BOFI320A			x
		40	1-1/2"	180	BOFI400A			x
50		2"	290	BOFI500A				

\*S2 – дві пари безпотенціальних допоміжних перекидних контактів, призначених для сповіщення про позиції "відкрито"/"закрито" або для підключення іншого взаємозалежного обладнання.

**Примітки:** для керування клапаном BOFI500A використовуйте електроприводи із зусиллям 15 Нм, наприклад: 227-230-15 або 227-024-15 (15Нм, 120 с /90°, живлення 230 В і 24 В відповідно).

В таблиці приведений обмежений вибір електроприводів - найбільше використовуваних позицій. По запиті надаються електроприводи з пропорційним 0(2)-10 В керуванням, електроприводи зі швидкостями відкриття більше 60 с. Подробиці уточнюйте у менеджерів компанії.